

威海艾迪科电子科技股份有限公司

分体伺服增量编码器使用说明书

ADK-FT40/1208-I2500S1P-4P

## 1. 产品说明

编码器安装丝孔分度圆直径尺寸为 40mm，磁钢直径 12mm，磁钢轴套直径 8mm。分辨率为 2500，极对数为 4，工作电压为 5VDC，输出方式为长线差分输出。

### 1.1 电气参数

电源电压	分辨率	输出形式	极对数
5VDC±5%	2500	差分输出	4

### 1.2 环境参数

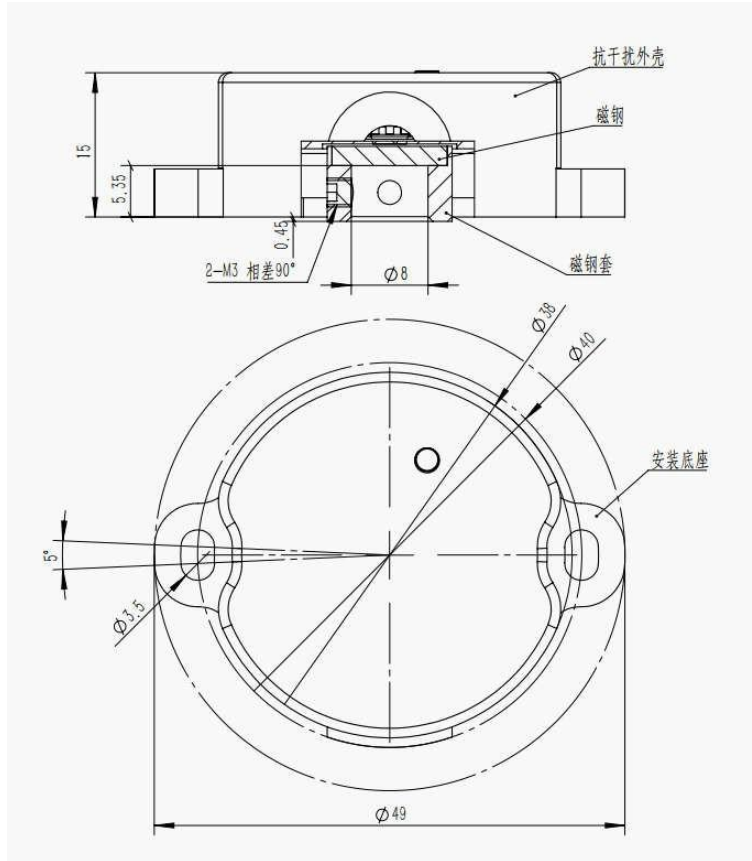
工作温度	储存温度	最大湿度	防护等级
-20℃~105℃	-25℃~105℃	85%无凝露	IP40

### 1.3 接线表 (编码器接线颜色定义以编码器外壳标签为准)

信号	DC5V	GND (0V)	A	A-	B	B-	Z	Z-	U	U-	V	V-	W	W-	屏蔽
线色	红	黑	蓝	蓝黑	绿	绿黑	黄	黄黑	棕	棕黑	灰	灰黑	白	白黑	粗黑

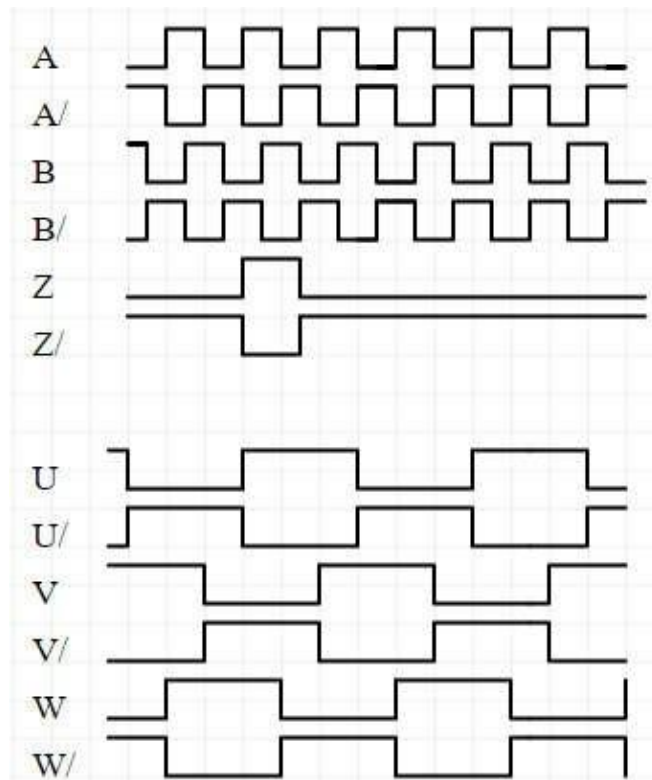
## 2. 机械尺寸图





### 3 使用说明

#### 输出波形



说明：此波形为安装好编码器后，面对电机轴，逆时针旋转电机轴，编码器输出波形。

## 设置 Z 相信号输出位置说明:

编码器上电时, LED 指示灯为熄灭状态, 约 5S 后, 按下按键然后松开 (短按), 编码器 LED 指示灯会呈呼吸状态闪烁, 此时为蓝色; 再次短按按键, 呈绿色; 再次短按按键, 呈红色; 依次循环。

在 LED 指示灯呼吸状态下, 长按按键 (>5S), LED 指示灯会快速闪烁, 此时松开按键, 编码器会设置 Z 相输出位置; 此时 LED 指示灯会持续快速闪烁。当设置完成后, 编码器 LED 指示灯再次恢复呼吸状态。

LED 指示灯对应机械角度	
蓝色	0°
绿色	-5.4° (面对电机轴端, 电机轴顺时针旋转)
红色	5.4° (面对电机轴端, 电机轴逆时针旋转)

### 举例:

当电机调整好机械零点后, 将编码器上电。5S 后短按按键, 此时 LED 指示灯呈蓝色呼吸状态。长按按键 (>5S), 此时 LED 指示灯呈蓝色快速闪烁状态, 此时松开按键。当 LED 指示灯停止闪烁并恢复到蓝色呼吸状态时, 编码器 Z 相输出位置设置完成。

## 4. 注意事项

- 开机前, 应仔细检查, 产品说明书与编码器型号是否相符, 接线是否正确。
- 安装时避免敲击和摔打碰撞。
- 不要将电源线与地线接反, 严禁带电接线。
- 编码器的输出线彼此不要搭接, 以免损坏输出电路。
- 编码器的信号线不要接到电源上, 以免损坏输出电路。
- 与编码器相连的电机等设备, 应接地良好。
- 配线时应采用屏蔽电缆。
- 设置 Z 相输出位置时, 禁止断电。

## 5. 保修条件

用户在遵守元器件储存和使用规则条件下, 从出厂之日起 12 个月内, 因为产品质量问题不能正常工作, 本公司为用户免费维修或者更换。商品目录、手册或技术资料等所记载的规格如有变更, 恕不另行通知。



地 址: 山东省威海市经济技术开发区凤巢街 12-6  
电 话 : 0631-5965950  
传 真 : 0631-5995628  
邮 编 : 264200  
网 址 : <http://www.idencoder.cn>